

4MP HD IR VF 블렛 네트워크 카메라

IPC2324LB-ADZK-H



주요 특징



- 고화질 이미지(4MP, 1/3" CMOS 센서 사용)
- 4MP(2688*1520) @25/20fps; 4MP(2560*1440) @25/20fps; 3MP(2304*1296) @30/25fps; 2MP(1920*1080) @30/25fps;
- Ultra 265, H.265, H.264, MJPEG
- 120dB True WDR 기술로 강한 빛이 있는 곳에서도 선명한 이미지 구현
- 9:16 복도 모드 지원
- 스마트 IR, 최대 50m (164ft) IR 거리
- 256G Micro SD 카드 지원
- IP67 보호
- PoE 전원 공급 지원
- 3 축

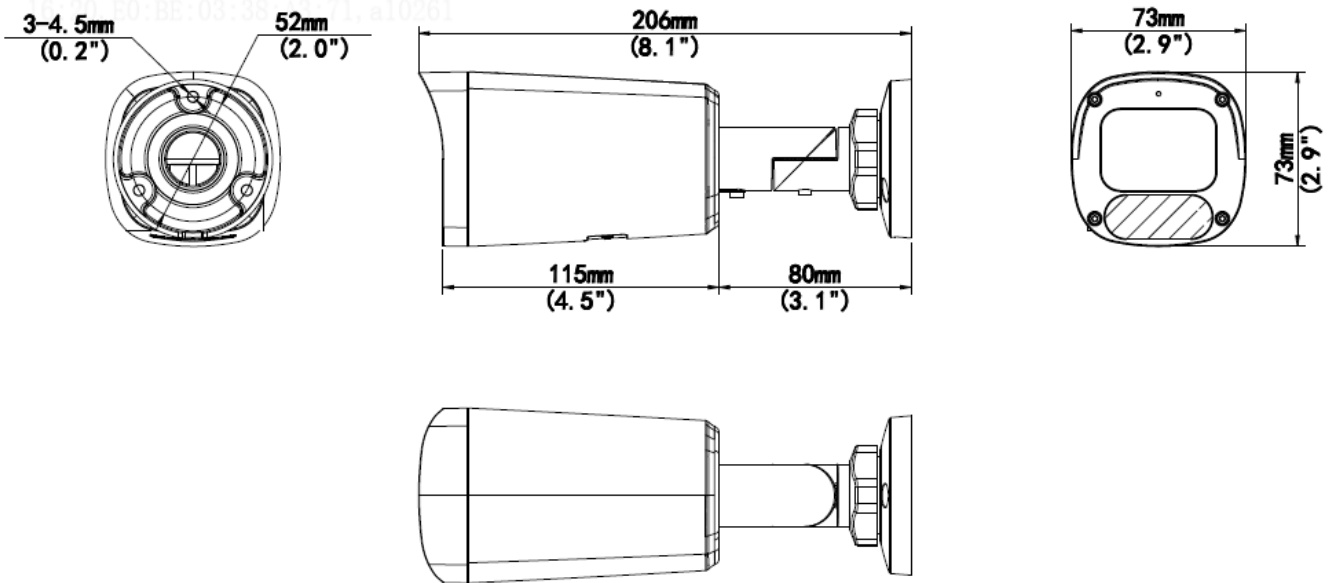
사양

| | | | | | |
|------------------|--|----------------|----------------|---------------|--------------|
| IPC2324LB-ADZK-H | | | | | |
| 카메라 | | | | | |
| 센서 | 1/3", 4.0 메가픽셀, 프로그레시브 스캔, CMOS | | | | |
| 최소 조도 | 컬러: 0.003 lux(F1.6, AGC 켜짐) 흑백: 0Lux (IR LED on) | | | | |
| 주간/야간 | IR 컷 필터 (자동) | | | | |
| 셔터 | 자동/수동, 셔터 시간: 1 초 ~ 1/100000 초 | | | | |
| 조정 각도 | 팬: 0° ~ 360° | 틸트: 0° ~ 90° | 회전: 0° ~ 360° | | |
| WDR | 120dB | | | | |
| S/N | >52dB | | | | |
| 렌즈 | | | | | |
| 렌즈 | 2.8 ~ 12mm, AF 자동 초점 및 전동 줌 렌즈 | | | | |
| 조리개 | 고정 | | | | |
| 화각(수평) | 86.3°~35.2° | | | | |
| 화각(수직) | 47.1°~17.0° | | | | |
| 화각(대각) | 91.9°~38.6° | | | | |
| DORI | | | | | |
| DORI 거리 | 렌즈(mm) | 감지(m) | 관찰(m) | 인식(m) | 식별(m) |
| | 2.8 | 63(206.7ft) | 25.2(82.7ft) | 12.6(41.3ft) | 6.3(20.7ft) |
| | 12 | 270.0(885.8ft) | 108.0(354.3ft) | 54.0(177.2ft) | 27.0(88.6ft) |
| 조명 | | | | | |
| IR 범위 | IR 범위 최대 50m (164ft) | | | | |
| 파장 | 850nm | | | | |
| IR 켜짐/꺼짐 컨트롤 | 자동/수동 | | | | |
| 비디오 | | | | | |
| 비디오 압축 | Ultra 265, H.265, H.264, MJPEG | | | | |
| H.264 압축방식 | 저(압축), 중(압축), 고(압축) | | | | |
| 프레임 속도 | 메인 스트림: 4MP(2688*1520), 최대 25fps; 4MP(2560*1440), 최대 25fps; 3MP(2304*1296), 최대 30fps; 1080P(1920*1080), 최대 30fps; 720P(1280*720), 최대 30fps; 서브 스트림: 720P(1280*720), 최대 30fps; D1(720*576), 최대 30fps; 640*360, 최대 30fps; | | | | |
| 비디오 비트 레이트 | 128Kbps~6Mbps | | | | |
| U-Code | 지원 | | | | |
| OSD | 최대 4 개의 OSD | | | | |
| 사생활 보호 | 최대 4 개의 영역 | | | | |
| ROI | 최대 8 개의 영역 | | | | |
| 비디오 스트림 | 2 가지 스트림 | | | | |
| 이미지 | | | | | |
| 화이트 밸런스 | 자동/야외/미세조정/나트륨 램프/잠김/자동 2 | | | | |
| 디지털 노이즈 제거 | 2D/3D DNR | | | | |
| 스마트 IR | 지원 | | | | |
| 이미지 회전 | 정상/수직/수평/180°/90°시계방향/90°반시계방향 | | | | |
| 왜곡 보정 | N/A | | | | |
| HLC | 지원 | | | | |

| | |
|---------------|--|
| BLC | 지원 |
| 안개 보정 | 디지털 안개 보정 |
| 오디오 | |
| 오디오 압축 | G.711U, G.711A |
| 오디오 비트레이트 | 64Kbps |
| 양방향 오디오 | N/A |
| 노이즈 제거 | 지원 |
| 샘플링 레이트 | 8KHZ |
| 저장 장치 | |
| 외부 저장장치 | 마이크로 SD, 최대 256GB |
| 네트워크 저장 장치 | ANR, NAS(NFS) |
| 네트워크 | |
| 프로토콜 | IPv4, IGMP, ICMP, ARP, TCP, UDP, DHCP, RTP, RTSP, RTCP, DNS, DDNS, NTP, FTP, UPnP, HTTP, HTTPS, SMTP, SNMP, QoS, RTMP, SSL/TLS |
| 호환성 | ONVIF(프로필 S, 프로필 G, 프로필 T), API, SDK |
| 사용자/호스트 | 최대 32 명의 사용자. 두 가지 사용자 수준: 관리자 및 일반 사용자 |
| 보안 | 암호 보호, 강력한 암호, HTTPS 암호화, 내보내기 작업 로그, RTSP 용 기본 및 다이제스트 인증, HTTP 용 다이제스트 인증, TLS 1.2, WSSE 및 ONVIF 용 다이제스트 인증 |
| 클라이언트 | EZStation EZView EZLive |
| 웹 브라우저 | 플러그인 필수 라이브 뷰: IE 10 이상, Chrome 45 이상, Firefox 52 이상, Edge 79 이상 |
| | 플러그인 제외 라이브 뷰: Chrome 57.0 이상, Firefox 58.0 이상, Edge 16 이상 |
| 인터페이스 | |
| 오디오 I/O | N/A |
| 알람 I/O | N/A |
| RS485 | N/A |
| 내장 마이크 | 지원 |
| 내장 스피커 | N/A |
| WIFI | N/A |
| 네트워크 | 1xRJ45 10M/100M 베이스-TX 이더넷 |
| 비디오 출력 | N/A |
| 인증 | |
| EMC | CE-EMC(EN 55032, EN 61000-3-3, EN IEC 61000-3-2, EN 55035) FCC (FCC 47 CFR part15 B) |
| 안전성 | CE LVD(EN 62368-1) CB(IEC 62368-1) UL/CUL(UL 62368-1, CAN/CSA C22.2 No. 62368-1) |
| 환경 | CE-RoHS(2011/65/EU; (EU)2015/863); WEEE(2012/19/EU) |
| IP 등급 | IP67(IEC 60529) |
| 일반 | |
| 전원 | DC 12V±25%, PoE(IEEE 802.3af) |
| | 소비전력: 최대 9.6W |
| 전원 인터페이스 | Ø 5.5mm 동축 전원 플러그 |
| 사이즈(가로x세로x높이) | 206 × 73 × 73mm(8.1" × 2.9" × 2.9") |
| 무게 | 0.51kg(1.12lb) |

| | |
|--------|---|
| 소재 | 그래핀 + 메탈 |
| 작업 환경 | -30°C ~ 60°C(-22°F ~ 140°F), 습도: ≤95% RH(비응축) |
| 보관 환경 | -30°C ~ 60°C(-22°F ~ 140°F), 습도: ≤95% RH(비응축) |
| 서지 보호 | 6KV |
| 초기화 버튼 | 지원 |

사이즈



액세서리

TR-JB05-B-IN

정션 박스



TR-UP06-C-IN

폴 마운트



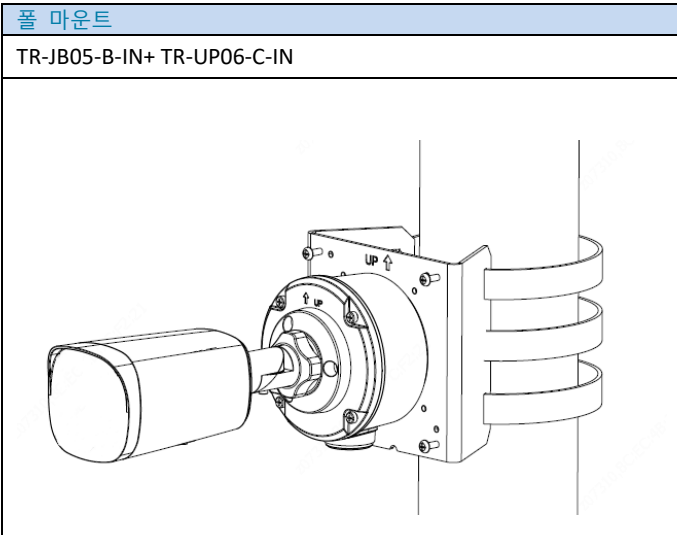
TR-A01-IN

방수 조인트



폴 마운트

TR-JB05-B-IN+ TR-UP06-C-IN



Zhejiang Uniview Technologies Co., Ltd.

Xietong Street No. 369, Binjiang District, Hangzhou, Zhejiang, China, 310051

이메일: overseasbusiness@uniview.com, globalsupport@uniview.com

<http://www.uniview.com>

©2022 Zhejiang Uniview Technologies Co., Ltd. 무단 전재 및 재배포 금지.

*제품 사양 및 재고는 사전 예고 없이 변경될 수 있습니다.